

フィルター一体型コンバム

RoHS



アルミボディにフィルタを内蔵したシンプル構成

- フィルタへの配管が不要なコンパクトな設計

真空発生用電磁弁付もシリーズ化

- 真空発生電磁弁の有無選択可能

サイレンサ標準搭載

SC1

SC2

SC3

MC22

MC72

CCV

MCV

CV

CVA2

EC1

CVF

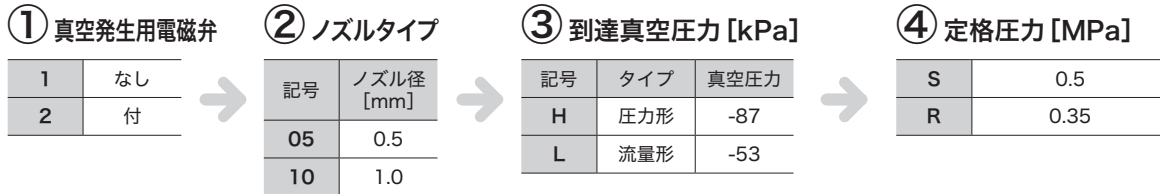
MCA

HDV

HFV

CVZ

形式番号



※②③④組み合わせ表

②	③	④		ノズル仕様	定格圧力 [MPa]	到達真空圧力 [kPa]	吸込流量 [L/min(ANR)]	空気消費量 [L/min(ANR)]
		S	R					
05	H	○	×	05HS	0.5	-87	5.5	13
	L	○	×	05LS		-57	11	
10	H	○	○	10HS		-90	27	44
	L	○	×	10LS		-57	38	
				10HR	0.35	-88	25	

⑤ 圧力センサ

記号	搭載センサ	圧力範囲 [kPa]	表示	出力	アナログ出力
AB	MVS-030AB	-101~0	LED	NPN1点	なし
無記号	センサなし				

※PNP出力タイプについてはお問い合わせください。

⑥ 電磁弁電圧 [V]

記号	電圧
24	DC24
100	AC100
200	AC200

⑦ 供給空気流路状態

A	常時開
B	常時閉

⑧ 電磁弁配線方法

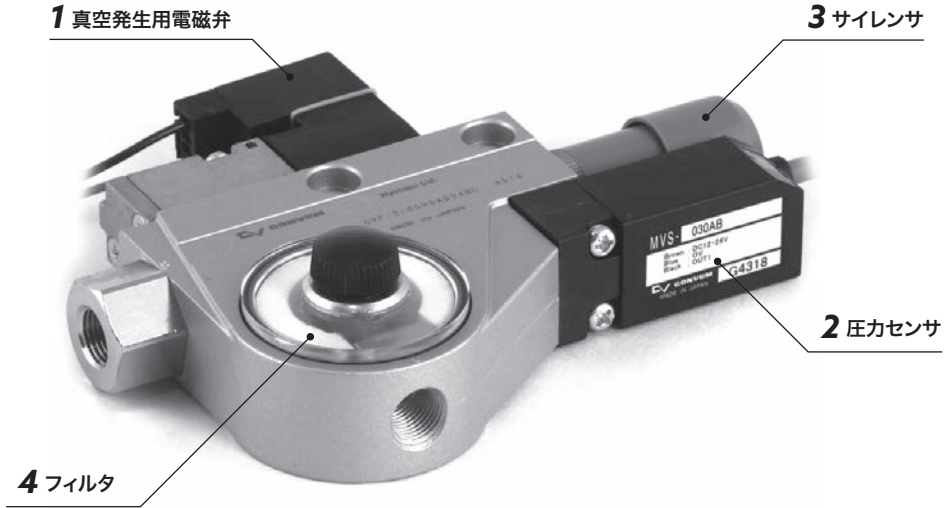
L	リード線付コネクタ (ランプ・サージキラー付)
---	-------------------------



以下の形式は、この製品の長を活かしつつ、一般的なご使用に必要な機能を満たしております。選定の際には、是非ご活用ください。 ※選定については、弊社営業までお気軽にご相談下さい。

商品コード	形式番号	仕様			
		ノズル径 (mm)	真空発生用電磁弁	搭載圧力センサ	空気流路状態
200500001	CVF-1-05HS	0.5	なし	なし	常時開
200500006	CVF-1-10HS	1.0	なし	なし	常時開
200500002	CVF-1-05HSAB	0.5	なし	電子式センサ	常時開
200500007	CVF-1-10HSAB	1.0	なし	電子式センサ	常時開
200500032	CVF-2-05HS24BL	0.5	付	なし	常時閉
200500051	CVF-2-10HS24BL	1.0	付	なし	常時閉
200500037	CVF-2-05HSAB24BL	0.5	付	電子式センサ	常時閉
200500057	CVF-2-10HSAB24BL	1.0	付	電子式センサ	常時閉

保守部品形式番号



1 真空発生用電磁弁 (CVF-2のみ) ※ガスケット・取付ねじ付

CVF - 2 - 24 L

電磁弁電圧

24	DC24V
100	AC100V
200	AC200V

電磁弁端子

L	コネクタタイプ (ランプ・サージキラー付)
---	-----------------------

2 圧力センサ (Oリング・取付けねじ付)

MVS - 030AB - CVF

3 サイレンサ

MSS - 01

4 フィルタ

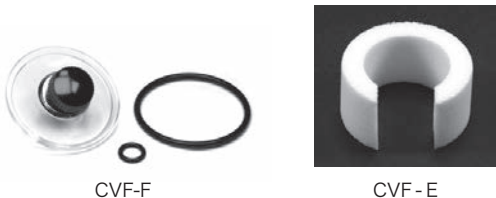
CVF - F

F	ケース、Oリング
E	エレメント

5 センサプラグ (Oリング、取付ねじ付)

CVF - Z

※圧力センサなしの場合に使用します



CVF-F

CVF-E

コンバム仕様

項目 \ 形式番号	単位	CVF-1/2-05		CVF-1/2-10		
		HS	LS	HS	LS	HR
ノズル径	mm	0.5		1.0		
使用流体		無給油圧縮空気				
周囲温度	°C	0~60 (但し、凍結しないこと)				
使用圧力範囲	MPa	0.2~0.6				
供給空気流路状態		常時閉 (B)・常時開 (A)				
定格圧力	MPa	0.5				0.35
到達真空圧力	kPa	-87	-57	-90	-57	-88
吸入流量	L/min(ANR)	5.5	11	27	38	25
空気消費量	L/min(ANR)	13		44		
フィルタろ過度	μm	5				
フィルタろ過面積	mm ²	1248				

電磁弁仕様 (CVF-2)

項目 \ 形式番号	単位	CVF-2-24L	CVF-2-100L	CVF-2-200L
弁構造		パイロット式ボペット弁		
定格圧力	V	DC24	AC100	AC200
許容電圧変動	%	±10		
消費電力 (電流値)	W (mA)	1.8 (75)	1.8 (18) / 1.4 (14)	2.1 (11) / 1.6 (8)
絶縁クラス		B種相当		
手動操作		ノンロック方式		
表示・サージキラー		LED・ダイオード		
配線		リード線付コネクタ (300mm)		
質量 (リード線含む)	g	69		68

圧力センサ仕様

項目 \ 形式番号	単位	MVS-030AB-CVF
適用流体		空気 (真空)、非腐食性ガス、不燃性ガス
検出部構造		シリコンダイヤフラム
定格圧力範囲	kPa	-101 ~ 0
設定圧力範囲	kPa	-101.2 ~ -2.7
保証耐圧力	MPa	0.5
周囲温度	°C	0 ~ 50 (但し、凍結しないこと)
周囲湿度	%RH	35 ~ 85 (但し、結露しないこと)
電源電圧	V	DC12 ~ 24±10%、リップル (Vp-p) 10%以下
消費電流	mA	20
スイッチ出力	出力形態	NPN オープンコレクタ、1点出力
	最大負荷電流	mA
線返し精度	%	±3% F.S.
応答時間	ms	2 以下
表示		LED 赤色 (ON 時点灯)
保護階級		IP40
ケーブル仕様		グロメット φ4 3芯 X 0.15mm ² 2m

質量表 (g)

・本体質量

本体	質量
CVF-1 (センサなし、サイレンサ付)	145
CVF-2 (センサなし、サイレンサ付)	260

・サイレンサ質量

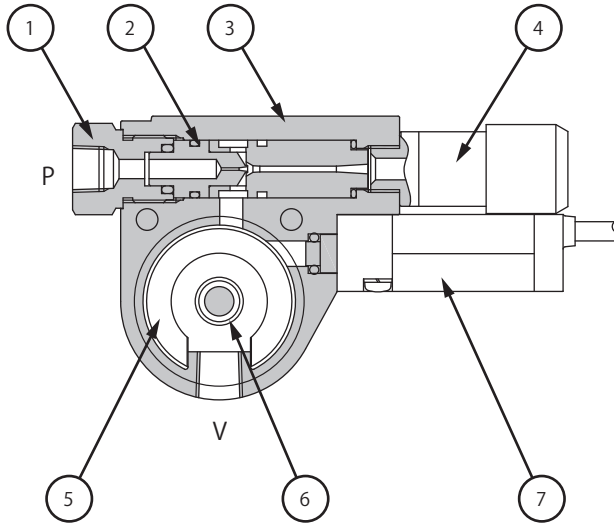
形式	質量
MSS-01	5

・圧力センサ質量

形式	質量
MVS-030AB-CVF (ケーブル含む)	64

構造図

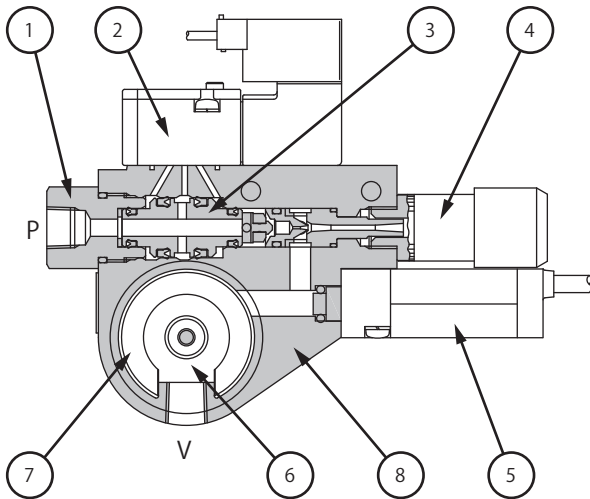
CVF-1



主要部品

部番	部品名称	材質
1	供給ロケットAss'y	黄銅(ニッケルメッキ)、NBR
2	ノズルAss'y	黄銅、アルミニウム、NBR
3	CVF-1本体	アルミダイカスト
4	サイレンサ	POM、羊毛フェルト
5	フィルタエレメント	PVF
6	フィルタAss'y	PC、NBR、鉄
7	圧力センサ	-

CVF-2

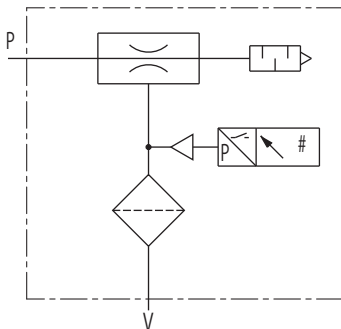


主要部品

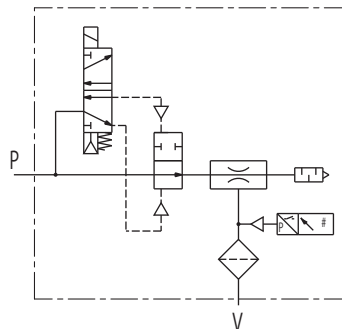
部番	部品名称	材質
1	供給ロケットAss'y	黄銅(ニッケルメッキ)、NBR
2	真空発生制御用電磁弁	-
3	ノズルAss'y	黄銅、アルミニウム、NBR
4	サイレンサ	POM、羊毛フェルト
5	圧力センサ	-
6	フィルタAss'y	PC、NBR、鉄
7	フィルタエレメント	PVF
8	CVF-2本体	アルミダイカスト

図記号

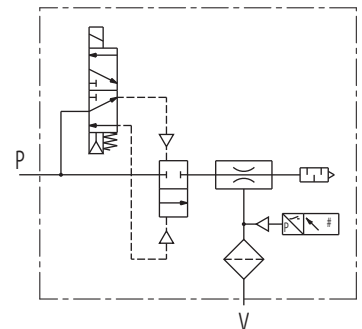
CVF-1 真空センサ付



CVF-2 真空センサ付
常時開



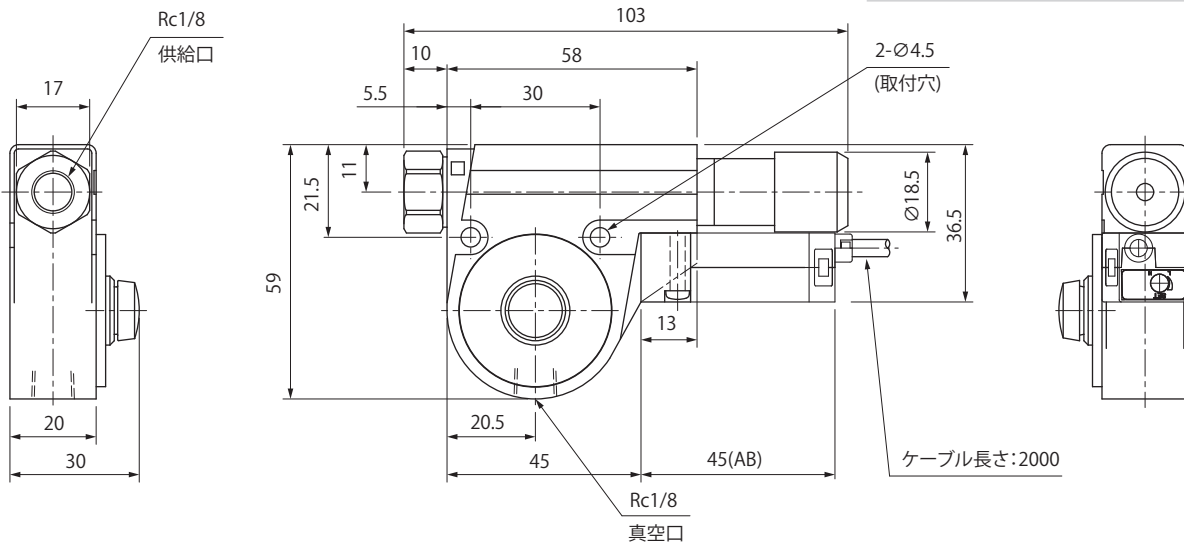
CVF-2 真空センサ付
常時閉



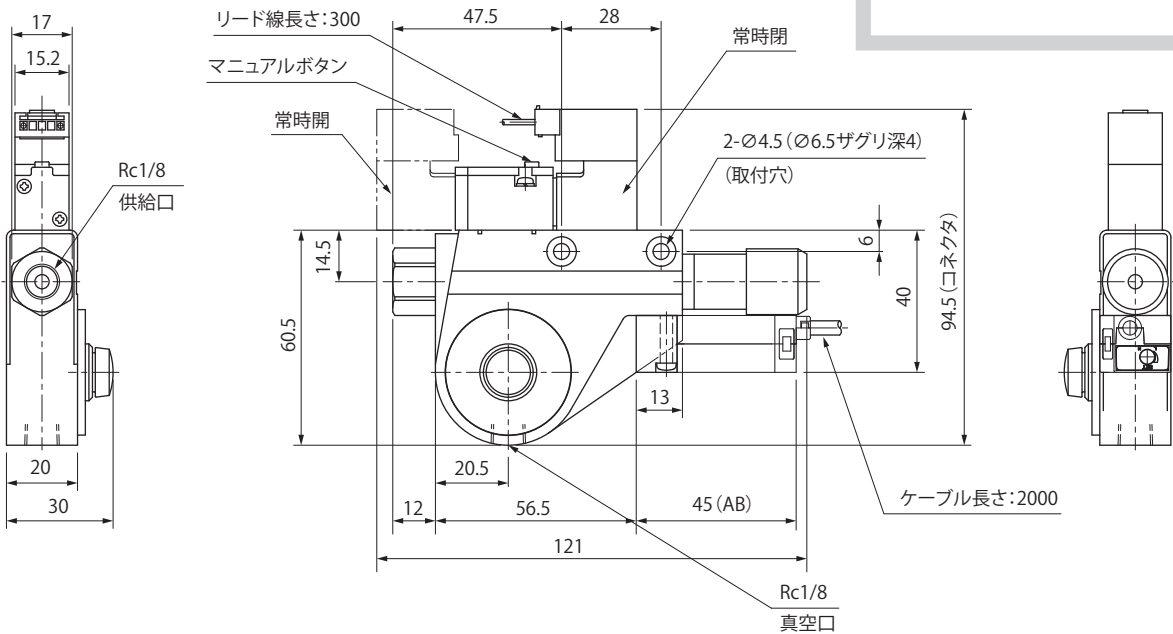
外形寸法図

(mm)

CVF-1



CVF-2



コンバム
フィルター体型コンバム

01
CONVUM

SC1

SC2

SC3

MC22

MC72

CCV

MCV

CV

CVA2

EC1

CVF

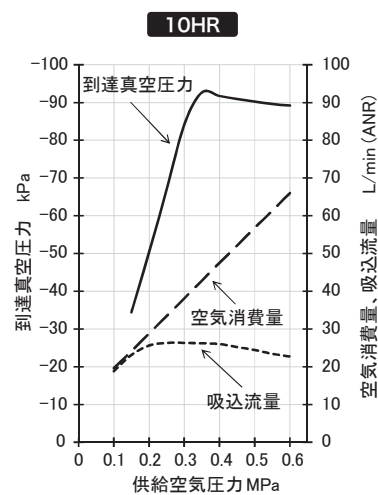
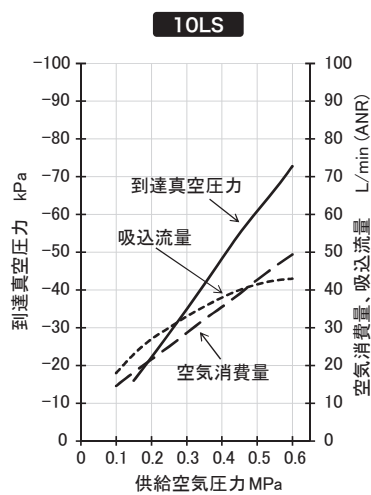
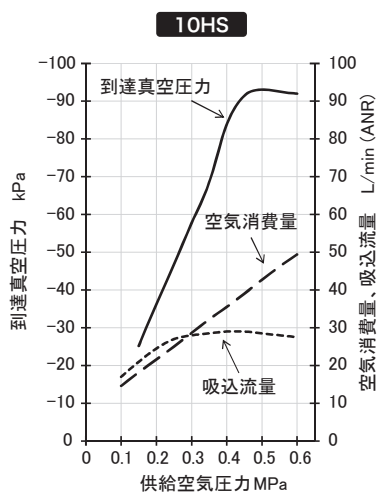
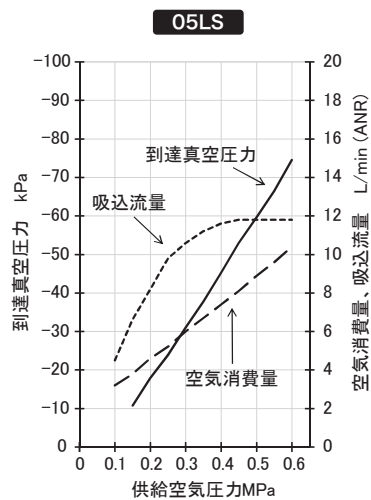
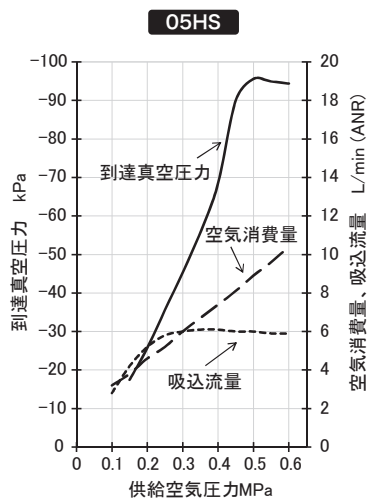
MCA

HDV

HFV

CVZ

性能グラフ



01
CONVUM

SC1

SC2

SC3

MC22

MC72

CCV

MCV

CV

CVA2

EC1

CVF

MCA

HDV

HFV

CVZ

吸込流量・真空圧力特性

