



形式番号

LFK-M12-PKMG-50M

①ねじサイズ

| | |
|-----|---------|
| M12 | M12×1.5 |
| M14 | M14×1.5 |

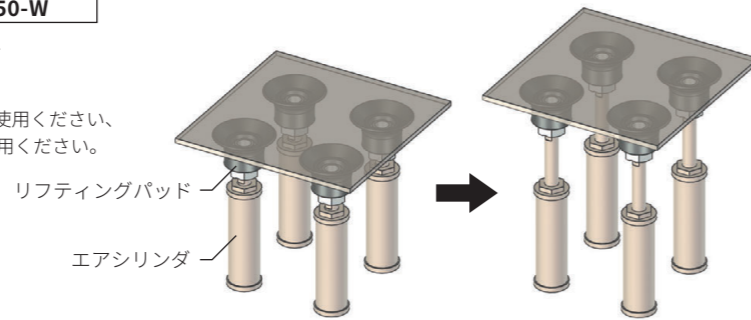
②パッド形式

| | パッド径 | パッド材質 | 耐熱温度 ^{注1)} | パッド保守部品形式 |
|----------|------|--------|---------------------|------------|
| PKMG-50M | Ø50 | ニトリルゴム | -27~120°C | PKMG-50M-W |
| PKMG-60T | Ø60 | ニトリルゴム | -27~120°C | PKMG-60T-W |
| PKMG-75T | Ø75 | ニトリルゴム | -27~120°C | PKMG-75T-W |
| PKBG-50 | Ø50 | ニトリルゴム | -27~120°C | PKBG-50-W |

注1) 最高/最低温度範囲内では、ゴム特性が著しく低下しますので、十分な確認、検証を行ってください。
注2) 製品はエアシリンダへの取付を想定しています。
荷重 686[N] (Ø50 エアシリンダ負荷率 50%) 以下を目安にご使用ください、それ以上の負荷をかける場合は十分に安全を確認してからご使用ください。

形式番号一覧表・質量

| CODE | 形式番号 | 質量 |
|-----------|------------------|-----|
| 318000773 | LFK-M12-PKMG-50M | 49g |
| 318000775 | LFK-M12-PKMG-60T | 54g |
| 318000777 | LFK-M12-PKMG-75T | 64g |
| 318000779 | LFK-M12-PKBG-50 | 54g |
| 318000774 | LFK-M14-PKMG-50M | 47g |
| 318000776 | LFK-M14-PKMG-60T | 52g |
| 318000778 | LFK-M14-PKMG-75T | 62g |
| 318000780 | LFK-M14-PKBG-50 | 52g |



保守部品形式

パッド (平形タイプ)

PKMG-50M-W

| ①パッド径 | ② |
|-------|-------|
| 50M | Ø50mm |
| 60T | Ø60mm |
| 75T | Ø75mm |



②材質

| | ゴム材質 | 硬度 | 色 | 耐熱温度 ^{注2)} |
|---|------------|------------------|----|---------------------|
| W | ニトリルゴム 2硬度 | パッド: A55、芯金: A95 | 黒色 | -27~120°C |

注2) 最高/最低温度範囲内では、ゴム特性が著しく低下しますので、十分な確認、検証を行ってください。

パッド (じゃばらタイプ)

PKBG-50-W

| ①パッド径 | ② |
|-------|-------|
| 50 | Ø50mm |



②材質

| | ゴム材質 | 硬度 | 色 | 耐熱温度 ^{注2)} |
|---|------------|------------------|----|---------------------|
| W | ニトリルゴム 2硬度 | パッド: A55、芯金: A95 | 黒色 | -27~120°C |

注2) 最高/最低温度範囲内では、ゴム特性が著しく低下しますので、十分な確認、検証を行ってください。

金具セット (固定金具、ナットのセット)

LFK-M12

| ①ねじサイズ | ② |
|--------|---------|
| M12 | M12×1.5 |
| M14 | M14×1.5 |



形式番号一覧表・質量

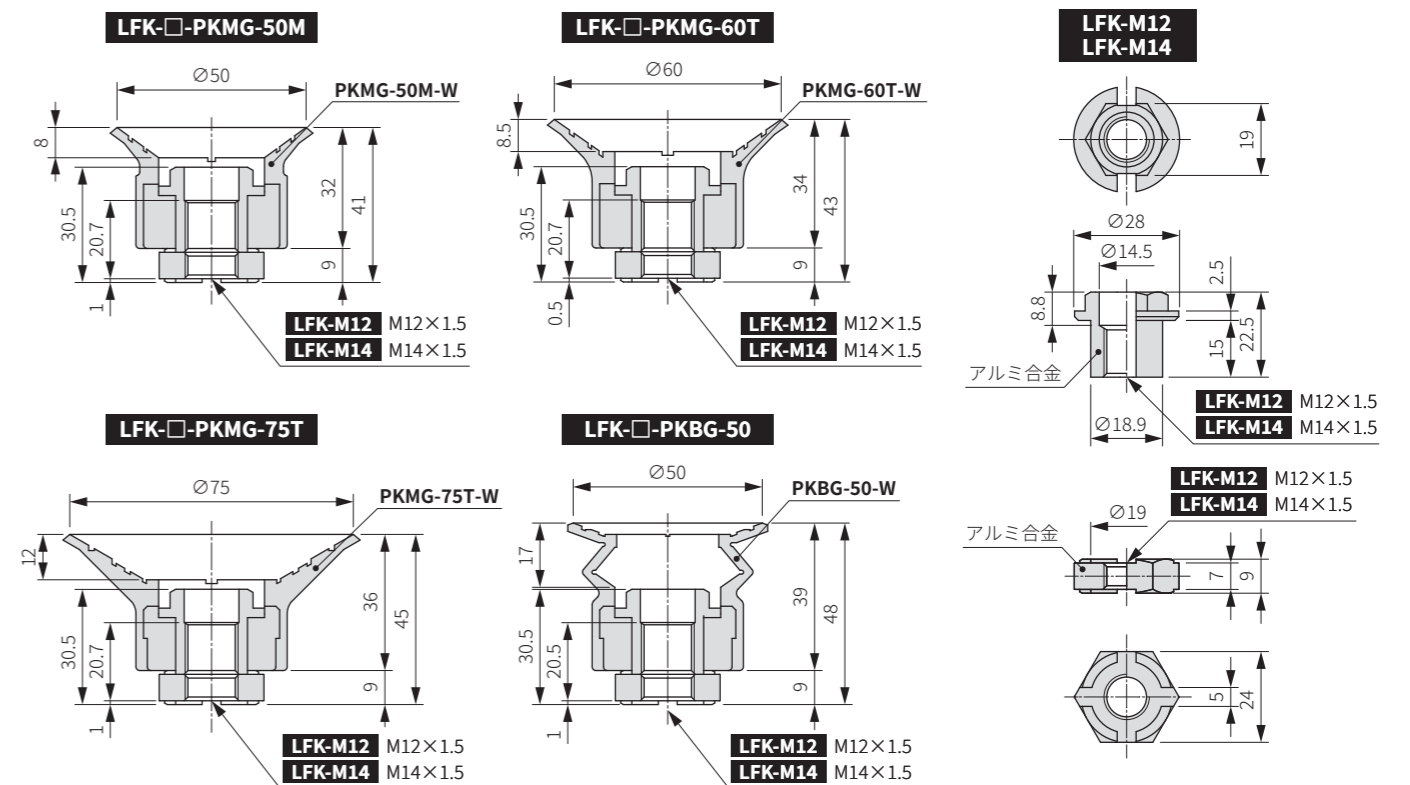
| CODE | 形式番号 | 質量 |
|-----------|---------|-----|
| 318000770 | LFK-M12 | 20g |
| 318000771 | LFK-M14 | 18g |

形式番号一覧表・質量

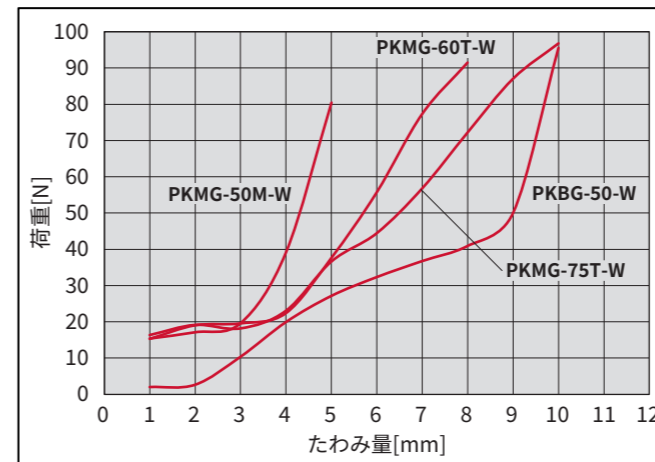
| CODE | 形式番号 | 質量 |
|-----------|------------|-----|
| 301300008 | PKMG-50M-W | 29g |
| 301300012 | PKMG-60T-W | 34g |
| 301300010 | PKMG-75T-W | 44g |
| 301200004 | PKBG-50-W | 34g |

外形図

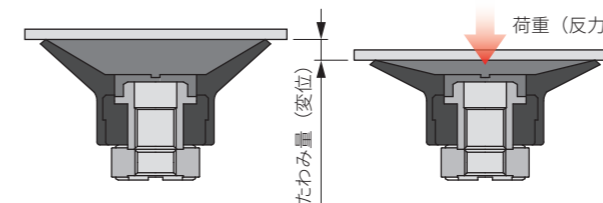
スケール(1/2)



たわみ量-荷重特性グラフ

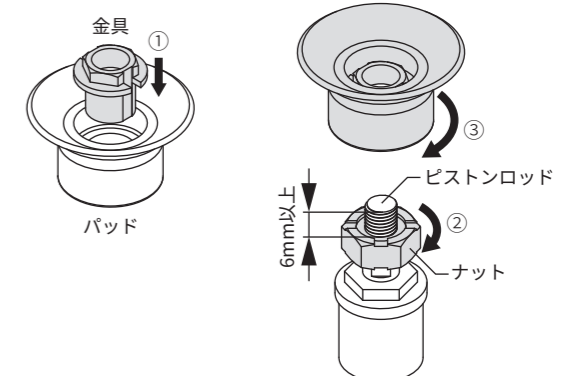


注1) データは当社測定条件による実測値のため、参考値としてご確認ください。
注2) 条件はパッドに平板を押しつけた際の荷重 (反力) とその際のたわみ量 (変位) になります。

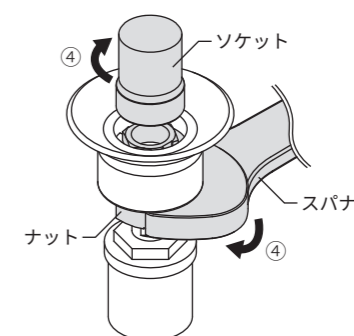


取付方法

- ①パッドに金具を挿入する
- ②ピストンロッドにナットを組み付ける
注意) ナット端面からピストンロッドのねじ山が6mm以上はみ出る位置に調整してください、固定した際に、ねじ山の噛み数が不足します。
- ③パッドをナットに当たるまで締めこむ



- ④スパナでナットを抑え、ソケットレンチで増し締めをする。



形式番号

LFK-M12-PKMG-50M

①ねじサイズ

| | |
|-----|---------|
| M12 | M12×1.5 |
| M14 | M14×1.5 |

②パッド形式

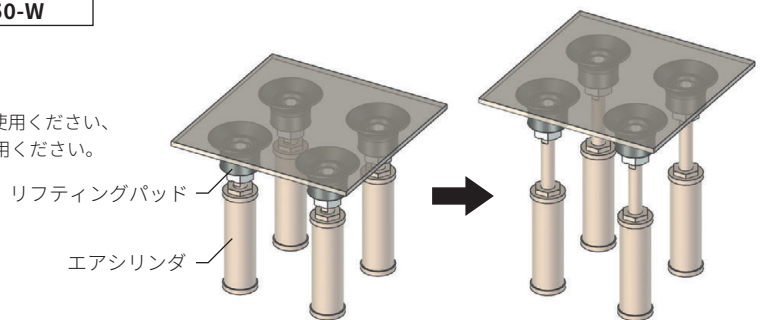
| | パッド径 | パッド材質 | 耐熱温度 ^{注1)} | パッド保守部品形式 |
|----------|------|--------|---------------------|------------|
| PKMG-50M | Ø50 | ニトリルゴム | -27~120°C | PKMG-50M-W |
| PKMG-60T | Ø60 | ニトリルゴム | -27~120°C | PKMG-60T-W |
| PKMG-75T | Ø75 | ニトリルゴム | -27~120°C | PKMG-75T-W |
| PKBG-50 | Ø50 | ニトリルゴム | -27~120°C | PKBG-50-W |

注1) 最高/最低温度範囲内では、ゴム特性が著しく低下しますので、十分な確認、検証を行ってください。

注2) 製品はエアシリンダーへの取付を想定しています。
荷重 686[N] (Ø50 エアシリンダー負荷率 50%) 以下を目安にご使用ください、それ以上の負荷をかける場合は十分に安全を確認してからご使用ください。

形式番号一覧表・質量

| CODE | 形式番号 | 質量 |
|-----------|------------------|-----|
| 318000773 | LFK-M12-PKMG-50M | 49g |
| 318000775 | LFK-M12-PKMG-60T | 54g |
| 318000777 | LFK-M12-PKMG-75T | 64g |
| 318000779 | LFK-M12-PKBG-50 | 54g |
| 318000774 | LFK-M14-PKMG-50M | 47g |
| 318000776 | LFK-M14-PKMG-60T | 52g |
| 318000778 | LFK-M14-PKMG-75T | 62g |
| 318000780 | LFK-M14-PKBG-50 | 52g |



保守部品形式

パッド (平形タイプ)

PKMG-50M-W

①パッド径

| | |
|-----|-------|
| 50M | Ø50mm |
| 60T | Ø60mm |
| 75T | Ø75mm |



②材質

| | ゴム材質 | 硬度 | 色 | 耐熱温度 ^{注2)} |
|---|------------|------------------|----|---------------------|
| W | ニトリルゴム 2硬度 | パッド: A55、芯金: A95 | 黒色 | -27~120°C |

注2) 最高/最低温度範囲内では、ゴム特性が著しく低下しますので、十分な確認、検証を行ってください。

パッド (じゃばらタイプ)

PKBG-50-W

①パッド径

| | |
|----|-------|
| 50 | Ø50mm |
|----|-------|



②材質

| | ゴム材質 | 硬度 | 色 | 耐熱温度 ^{注2)} |
|---|------------|------------------|----|---------------------|
| W | ニトリルゴム 2硬度 | パッド: A55、芯金: A95 | 黒色 | -27~120°C |

注2) 最高/最低温度範囲内では、ゴム特性が著しく低下しますので、十分な確認、検証を行ってください。

金具セット (固定金具、ナットのセット)

LFK-M12

①ねじサイズ

| | |
|-----|---------|
| M12 | M12×1.5 |
| M14 | M14×1.5 |



形式番号一覧表・質量

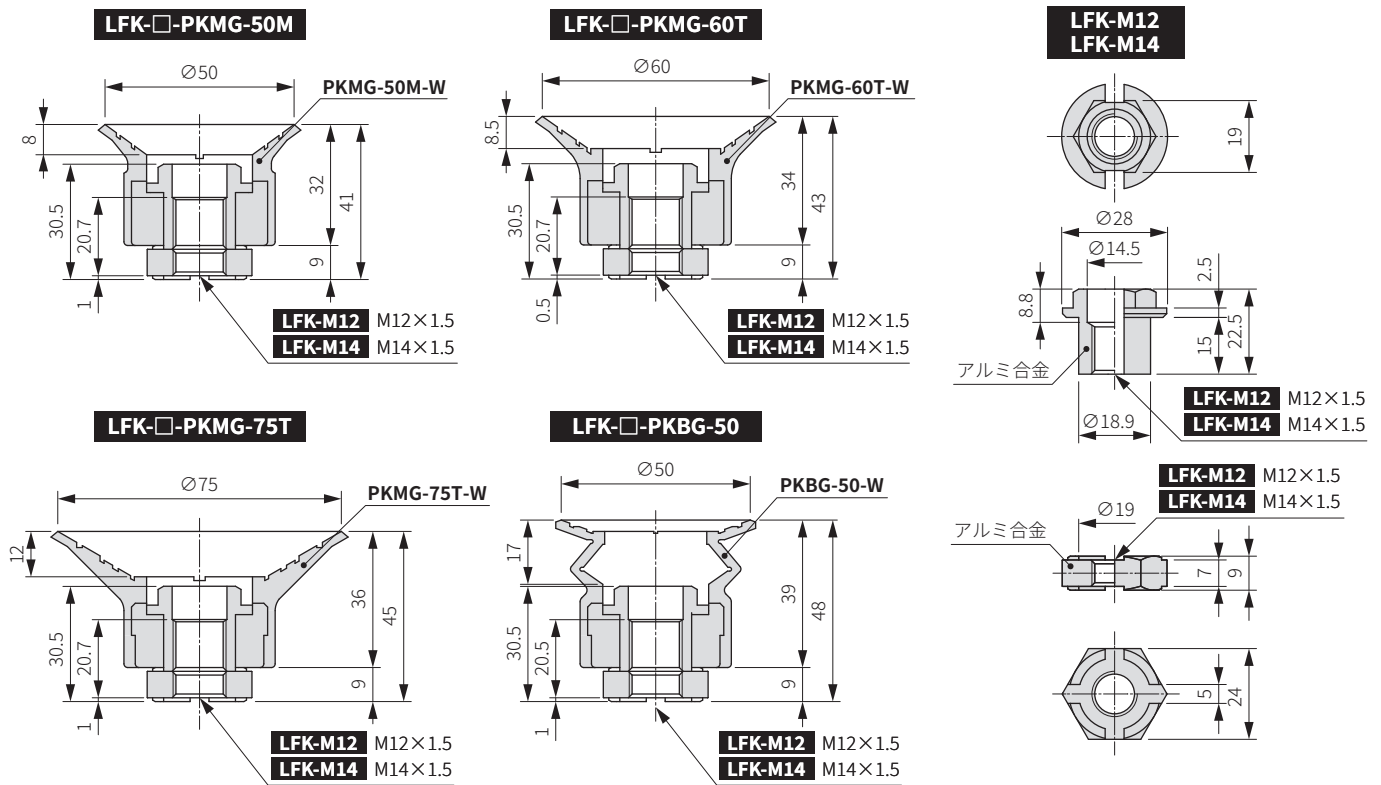
| CODE | 形式番号 | 質量 |
|-----------|---------|-----|
| 318000770 | LFK-M12 | 20g |
| 318000771 | LFK-M14 | 18g |

形式番号一覧表・質量

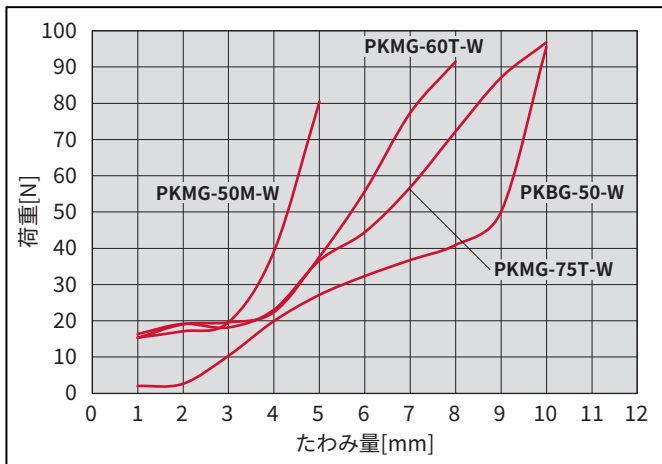
| CODE | 形式番号 | 質量 |
|-----------|------------|-----|
| 301300008 | PKMG-50M-W | 29g |
| 301300012 | PKMG-60T-W | 34g |
| 301300010 | PKMG-75T-W | 44g |
| 301200004 | PKBG-50-W | 34g |

外形図

スケール(1/2)

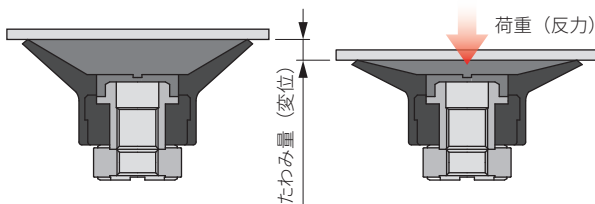


たわみ量-荷重特性グラフ



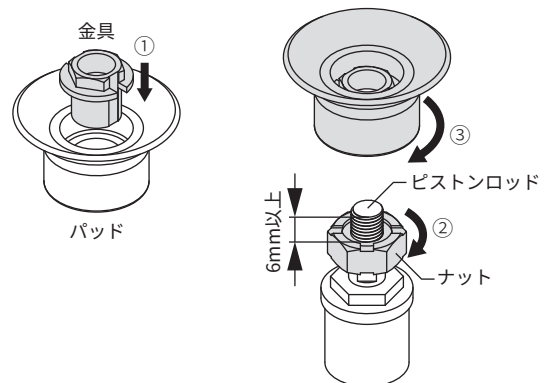
注1) データは当社測定条件による実測値のため、参考値としてご確認ください

注2) 条件はパッドに平板を押しつけた際の荷重(反力)とその際のたわみ量(変位)になります。



取付方法

- ①パッドに金具を挿入する
- ②ピストンロッドにナットを組み付ける
注意) ナット端面からピストンロッドのねじ山が6mm以上はみ出る位置に調整してください、固定した際に、ねじ山の噛み数が不足します。
- ③パッドをナットに当たるまで締めこむ



- ④スパナでナットを抑え、ソケットレンチで増し締めをする。

